

MC3-03X

Zero distortion, multi-configuration macro



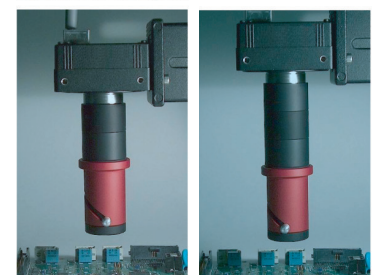
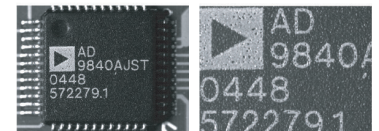
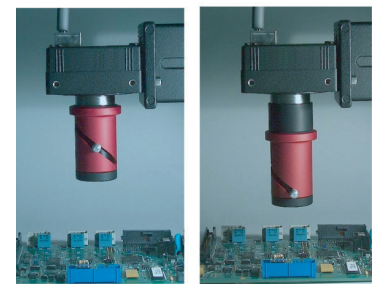
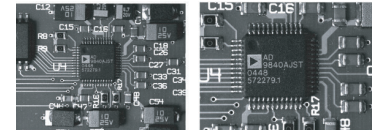
KEY ADVANTAGES

- 1 Wide range of magnifications:** MC3-03X is suitable for the inspection of many different object sizes with different detector options.
- 2 Nearly zero distortion:** less than 0.05% distortion, at any magnification, makes this lens a perfect choice for measurement applications.
- 3 Perfect optical parameters mix:** changing the magnification also changes the lens working F-number in such a way that resolution and distortion remain properly combined.

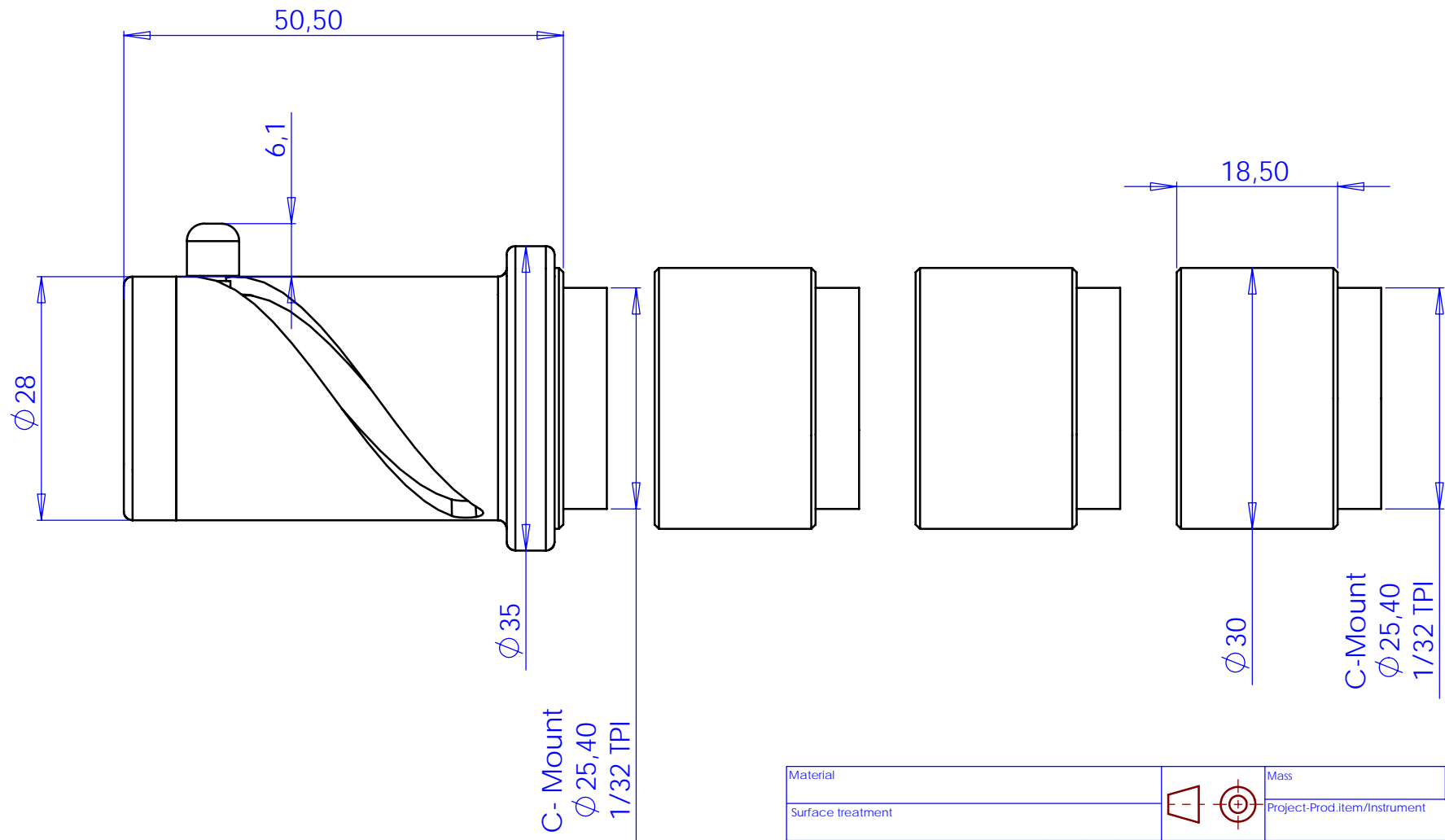
MC3-03X is a multi-configuration macro lens suitable for the inspection of object sizes ranging from few millimeters to some centimeters.

Magnification and focus can be tuned by adjusting a lockable rotating knob. The lens magnification range can be selected by means of a set of extension tubes, included in the product package; this feature makes this component ideal for prototyping purposes and machine vision applications requiring flexibility. Since the working F-number increases with magnification, the optimum combination of field depth, image resolution and brightness is maintained in any lens configuration. Moreover, the optical distortion approaches zero at any magnification, making this lens perfectly suitable for measurement applications.

number of spacers	magn. (X)	w.d. (mm)	working f-number	field depth (mm)	detector type														
					1/4"		1/3"		1/2"		1/1.8" (7)		2/3"						
					w	x	h	w	x	h	w	x	h	w	x	h			
					3,60	x	2,70	4,80	x	3,60	6,40	x	4,80	7,04	x	5,28	8,80	x	6,60
					(mm)	x	(mm)	(mm)	x	(mm)	(mm)	x	(mm)	(mm)	x	(mm)	(mm)	x	(mm)
object field of view (mm x mm)																			
0	0,1	275	6	19	36,0	x	27,0	48,0	x	36,0	64,0	x	48,0	70,4	x	52,8	88,0	x	66,0
0	0,2	136	6	5	18,0	x	13,5	24,0	x	18,0	32,0	x	24,0	35,2	x	26,4	44,0	x	33,0
0	0,3	92	7	2,5	12,0	x	9,0	16,0	x	12,0	21,3	x	16,0	23,5	x	17,6	29,3	x	22,0
0	0,4	71	7	1,5	9,0	x	6,8	12,0	x	9,0	16,0	x	12,0	17,6	x	13,2	22,0	x	16,5
0	0,5	60	8	1,1	7,2	x	5,4	9,6	x	7,2	12,8	x	9,6	14,1	x	10,6	17,6	x	13,2
0	0,6	54	9	0,8	6,0	x	4,5	8,0	x	6,0	10,7	x	8,0	11,7	x	8,8	14,7	x	11,0
0	0,7	50	9	0,6	5,1	x	3,9	6,9	x	5,1	9,1	x	6,9	10,1	x	7,5	12,6	x	9,4
0	0,8	47	10	0,5	4,5	x	3,4	6,0	x	4,5	8,0	x	6,0	8,8	x	6,6	11,0	x	8,3
0	0,9	46	10	0,4	4,0	x	3,0	5,3	x	4,0	7,1	x	5,3	7,8	x	5,9	9,8	x	7,3
0	1,0	46	11	0,4	3,6	x	2,7	4,8	x	3,6	6,4	x	4,8	7,0	x	5,3	8,8	x	6,6
1	0,7	31	9	0,6	5,1	x	3,9	6,9	x	5,1	9,1	x	6,9	10,1	x	7,5	12,6	x	9,4
1	0,8	29	10	0,5	4,5	x	3,4	6,0	x	4,5	8,0	x	6,0	8,8	x	6,6	11,0	x	8,3
1	0,9	28	10	0,4	4,0	x	3,0	5,3	x	4,0	7,1	x	5,3	7,8	x	5,9	9,8	x	7,3
1	1,0	27	11	0,4	3,6	x	2,7	4,8	x	3,6	6,4	x	4,8	7,0	x	5,3	8,8	x	6,6
1	1,1	28	11	0,3	3,3	x	2,5	4,4	x	3,3	5,8	x	4,4	6,4	x	4,8	8,0	x	6,0
1	1,2	28	12	0,3	3,0	x	2,3	4,0	x	3,0	5,3	x	4,0	5,9	x	4,4	7,3	x	5,5
1	1,3	29	12	0,24	2,8	x	2,1	3,7	x	2,8	4,9	x	3,7	5,4	x	4,1	6,8	x	5,1
1	1,4	31	13	0,2	2,6	x	1,9	3,4	x	2,6	4,6	x	3,4	5,0	x	3,8	6,3	x	4,7
1	1,5	32	13	0,19	2,4	x	1,8	3,2	x	2,4	4,3	x	3,2	4,7	x	3,5	5,9	x	4,4
1	1,6	34	14	0,2	2,3	x	1,7	3,0	x	2,3	4,0	x	3,0	4,4	x	3,3	5,5	x	4,1
2	1,4	12	13	0,21	2,6	x	1,9	3,4	x	2,6	4,6	x	3,4	5,0	x	3,8	6,3	x	4,7
2	1,5	14	13	0,19	2,4	x	1,8	3,2	x	2,4	4,3	x	3,2	4,7	x	3,5	5,9	x	4,4
2	1,6	15	14	0,18	2,3	x	1,7	3,0	x	2,3	4,0	x	3,0	4,4	x	3,3	5,5	x	4,1
2	1,7	17	14	0,16	2,1	x	1,6	2,8	x	2,1	3,8	x	2,8	4,1	x	3,1	5,2	x	3,9
2	1,8	19	15	0,15	2,0	x	1,5	2,7	x	2,0	3,6	x	2,7	3,9	x	2,9	4,9	x	3,7
2	1,9	21	15	0,14	1,9	x	1,4	2,5	x	1,9	3,4	x	2,5	3,7	x	2,8	4,6	x	3,5
2	2,0	23	16	0,13	1,8	x	1,4	2,4	x	1,8	3,2	x	2,4	3,5	x	2,6	4,4	x	3,3
2	2,1	25	16	0,12	1,7	x	1,3	2,3	x	1,7	3,0	x	2,3	3,4	x	2,5	4,2	x	3,1
2	2,2	27	17	0,12	1,6	x	1,2	2,2	x	1,6	2,9	x	2,2	3,2	x	2,4	4,0	x	3,0
2	2,3	30	18	0,11	1,6	x	1,2	2,1	x	1,6	2,8	x	2,1	3,1	x	2,3	3,8	x	2,9
3	2,1	7	16	0,12	1,7	x	1,3	2,3	x	1,7	3,0	x	2,3	3,4	x	2,5	4,2	x	3,1
3	2,2	9	17	0,12	1,6	x	1,2	2,2	x	1,6	2,9	x	2,2	3,2	x	2,4	4,0	x	3,0
3	2,3	11	18	0,11	1,6	x	1,2	2,1	x	1,6	2,8	x	2,1	3,1	x	2,3	3,8	x	2,9
3	2,4	14	18	0,10	1,5	x	1,1	2,0	x	1,5	2,7	x	2,0	2,9	x	2,2	3,7	x	2,8
3	2,5	16	19	0,10	1,4	x	1,1	1,9	x	1,4	2,6	x	1,9	2,8	x	2,1	3,5	x	2,6
3	2,6	18	19	0,09	1,4	x	1,0	1,8	x	1,4	2,5	x	1,8	2,7	x	2,0	3,4	x	2,5
3	2,7	21	20	0,09	1,3	x	1,0	1,8	x	1,3	2,4	x	1,8	2,6	x	2,0	3,3	x	2,4
3	2,8	23	20	0,09	1,3	x	1,0	1,7	x	1,3	2,3	x	1,7	2,5	x	1,9	3,1	x	2,4
3	2,9	26	21	0,08	1,2	x	0,9	1,7	x	1,2	2,2	x	1,7	2,4	x	1,8	3,0	x	2,3
3	3,0	28	21	0,08	1,2	x	0,9	1,6	x	1,2	2,1	x	1,6	2,3	x	1,8	2,9	x	2,2



Rev No.	Description	Date	Name



Material			Mass	Scale 2:1
Surface treatment			Project-Prod.Item/Instrument	
Geometrical tolerance (ISO 2768-2)		Class	K	Undimensioned bevels 1x45° Undimensioned radii R 0.5
Linear tolerance (ISO 2768-2)		Class	m	
0.5 +3 ±0.1	>3- 6 ±0.1	>6- 30 ±0.2	>30- 120 ±0.3	>120 +400 ±0.5
			>400- 1000 ±0.8	>1000 +2000 ±1.2
			>2000 +4000 ±2	
		Date	Name	Description MC 0.33X - 3X
Designed		Drawing No.		Sheet 1/1
Draw		Reproduction forbidden without specific authorization		
Checked		www.opto-engineering.com		